

OBERFLÄCHENBEARBEITUNG

mvt AG bietet ein umfangreiches und wirtschaftliches Saphirdüsen-Sortiment für die verschiedensten Anwendungen in der Oberflächenbearbeitung an. Alle Düsen bestehen aus einem Düsenkörper aus rostfreiem Stahl und einem Saphir-Düsenstein. Ihre besondere Bauart verleiht hohe Stabilität und Sicherheit. Spezielle Designs und kundenspezifische Lösungen sind auf Anfrage erhältlich.

EIGENSCHAFTEN UND VORTEILE

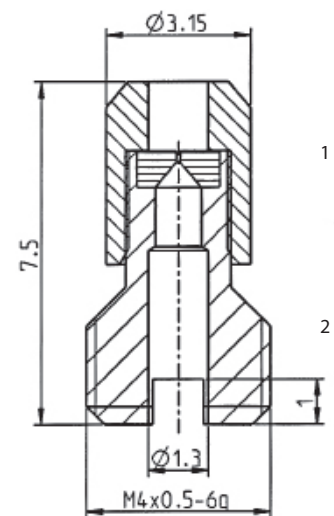
- ▶ Lange Lebensdauer
- ▶ Konstante Strahlqualität
- ▶ Stark gebündelter Wärmestrahler
- ▶ Punktstrahl mit hoher Energiedichte
- ▶ Einfache Installation und Demontage
- ▶ Gutes Preis-Leistungs-Verhältnis
- ▶ Swiss Quality

KUNDENNUTZEN

- ▶ Hohe Produktivität
- ▶ Geringe Ausfallzeiten
- ▶ Wirtschaftliche Ergebnisse
- ▶ Hoher Qualitätsstandard
- ▶ Kompetente Beratung
- ▶ Zuverlässiger Service

ANWENDUNGEN

- ▶ Automobil- und Flugzeugindustrie
- ▶ Bauindustrie
- ▶ Bergbau
- ▶ Chemie
- ▶ Eisen-, Stahl- und Metallindustrie
- ▶ Energiewirtschaft
- ▶ Getränkeindustrie
- ▶ Glas-, Porzellan- und Keramikindustrie
- ▶ Holzindustrie
- ▶ Kommunalbetriebe
- ▶ Landwirtschaft
- ▶ Maschinen- und Apparatebau
- ▶ Nahrungsmittelindustrie
- ▶ Offshore-Einsätze
- ▶ Schiffbau
- ▶ Verkehrsbetriebe
- ▶ Zellstoff- und Papierindustrie
- ▶ Zement- und Betonindustrie



1. Dichtung (Kunststoff)
2. Düse

LEISTUNGSDATEN

Düsengrösse in US Gal/min bei 40 psi	Düsen Ød mm	Druck in bar							
		200	500	750	1000	1500	2000	2500	3000
		Dichte Wasser							
		kg/m ³	kg/m ³	kg/m ³	kg/m ³	kg/m ³	kg/m ³	kg/m ³	kg/m ³
		1010.028	1020.675	1029.36875	1037.9	1054.475	1070.4	1085.675	1100.3
		l/min	l/min	l/min	l/min	l/min	l/min	l/min	
0002	0.10	0.064	0.100	0.122	0.141	0.171	0.196	0.217	0.237
0003	0.125	0.100	0.157	0.191	0.220	0.267	0.306	0.340	0.370
0004	0.15	0.143	0.226	0.275	0.316	0.385	0.441	0.489	0.532
0006	0.175	0.197	0.309	0.377	0.434	0.527	0.604	0.671	0.730
0008	0.20	0.255	0.401	0.489	0.563	0.684	0.784	0.870	0.946
0012	0.25	0.402	0.632	0.771	0.887	1.078	1.235	1.371	1.492
0018	0.30	0.574	0.903	1.101	1.266	1.538	1.763	1.957	2.130
0024	0.35	0.808	1.270	1.549	1.781	2.165	2.481	2.754	2.997
0031	0.40	1.026	1.614	1.969	2.264	2.751	3.153	3.500	3.808
0040	0.45	1.301	2.046	2.495	2.869	3.486	3.996	4.436	4.827
0049	0.50	1.638	2.577	3.143	3.614	4.391	5.032	5.587	6.079
0059	0.55	1.982	3.118	3.802	4.373	5.313	6.089	6.760	7.356
0071	0.60	2.359	3.711	4.525	5.204	6.323	7.247	8.045	8.754
0084	0.65	2.769	4.355	5.311	6.107	7.421	8.505	9.442	10.274
0097	0.70	3.200	5.034	6.139	7.060	8.578	9.831	10.914	11.876
0110	0.75	3.700	5.820	7.098	8.162	9.918	11.367	12.619	13.731
0126	0.80	4.261	6.702	8.174	9.399	11.421	13.090	14.531	15.812
0147	0.85	4.810	7.566	9.228	10.611	12.893	14.777	16.404	17.850
0164	0.90	5.401	8.495	10.360	11.913	14.475	16.590	18.417	20.040
0178	0.95	6.094	9.584	11.689	13.441	16.332	18.718	20.780	22.611
0197	1.00	6.930	10.900	13.293	15.287	18.574	21.288	23.632	25.715

ANWEISUNG

Beim manuellen Einsatz von Hochdruckspritzpistolen und -Lanzen, darf die aufzunehmende Rückstosskraft in der Längsachse der Spritzeinrichtung 250N nicht übersteigen!
 Übersteigt die Rückstosskraft 150N, muss mit einer Körperstütze gearbeitet werden!

	< 150 N
	< 250 N
	> 250 N