

OBERFLÄCHENBEARBEITUNG

mvt AG bietet ein umfangreiches und wirtschaftliches Saphirdüsen-Sortiment für die verschiedensten Anwendungen in der Oberflächenbearbeitung an. Alle Düsen bestehen aus einem Düsenkörper aus rostfreiem Stahl und einem Saphir-Düsenstein. Ihre besondere Bauart verleiht hohe Stabilität und Sicherheit. Spezielle Designs und kundenspezifische Lösungen sind auf Anfrage erhältlich.

EIGENSCHAFTEN UND VORTEILE

- ▶ Lange Lebensdauer
- ▶ Konstante Strahlqualität
- ▶ Stark gebündelter Wärmestrahler
- ▶ Punktstrahl mit hoher Energiedichte
- ▶ Einfache Installation und Demontage
- ▶ Gutes Preis-Leistungs-Verhältnis
- ▶ Swiss Quality

KUNDENNUTZEN

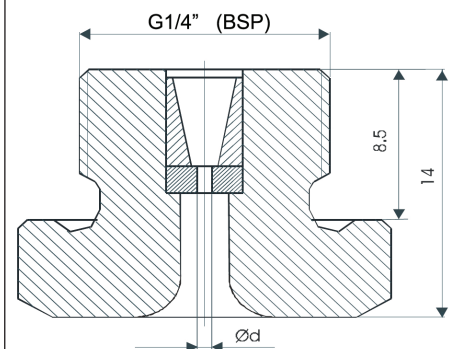
- ▶ Hohe Produktivität
- ▶ Geringe Ausfallzeiten
- ▶ Wirtschaftliche Ergebnisse
- ▶ Hoher Qualitätsstandard
- ▶ Kompetente Beratung
- ▶ Zuverlässiger Service

ANWENDUNGEN

- ▶ Automobil- und Flugzeugindustrie
- ▶ Bauindustrie
- ▶ Bergbau
- ▶ Chemie
- ▶ Eisen-, Stahl- und Metallindustrie
- ▶ Energiewirtschaft
- ▶ Getränkeindustrie
- ▶ Glas-, Porzellan- und Keramikindustrie
- ▶ Holzindustrie
- ▶ Kommunalbetriebe
- ▶ Landwirtschaft
- ▶ Maschinen- und Apparatebau
- ▶ Nahrungsmittelindustrie
- ▶ Offshore-Einsätze
- ▶ Schiffbau
- ▶ Verkehrsbetriebe
- ▶ Zellstoff- und Papierindustrie
- ▶ Zement- und Betonindustrie

Saphir-Einschraubdüse Typ 935

Max. 1000 bar



LEISTUNGSDATEN

Düsengröße in US Gal/min bei 40 psi	Düsen Ød mm	Druck in bar							
		50	100	150	200	250	500	750	1000
		Dichte Wasser							
		kg/m ³	kg/m ³	kg/m ³	kg/m ³	kg/m ³	kg/m ³	kg/m ³	kg/m ³
		1004.61675	1006.427	1008.23075	1010.028	1011.81875	1020.675	1029.36875	1037.9
		l/min	l/min	l/min	l/min	l/min	l/min	l/min	l/min
0002	0.10	0.032	0.045	0.055	0.064	0.071	0.100	0.122	0.141
0003	0.125	0.050	0.071	0.086	0.100	0.111	0.157	0.191	0.220
0004	0.15	0.072	0.102	0.124	0.143	0.160	0.226	0.275	0.316
0006	0.175	0.099	0.139	0.171	0.197	0.220	0.309	0.377	0.434
0008	0.20	0.128	0.181	0.221	0.255	0.285	0.401	0.489	0.563
0012	0.25	0.202	0.285	0.349	0.402	0.449	0.632	0.771	0.887
0018	0.30	0.288	0.407	0.497	0.574	0.641	0.903	1.101	1.266
0024	0.35	0.405	0.572	0.700	0.808	0.902	1.270	1.549	1.781
0031	0.40	0.515	0.727	0.890	1.026	1.146	1.614	1.969	2.264
0040	0.45	0.652	0.921	1.128	1.301	1.453	2.046	2.495	2.869
0049	0.50	0.821	1.160	1.420	1.638	1.830	2.577	3.143	3.614
0059	0.55	0.994	1.404	1.718	1.982	2.214	3.118	3.802	4.373
0071	0.60	1.183	1.671	2.045	2.359	2.635	3.711	4.525	5.204
0084	0.65	1.388	1.961	2.400	2.769	3.093	4.355	5.311	6.107
0097	0.70	1.605	2.267	2.774	3.200	3.575	5.034	6.139	7.060
0110	0.75	1.855	2.621	3.207	3.700	4.133	5.820	7.098	8.162
0126	0.80	2.136	3.018	3.694	4.261	4.760	6.702	8.174	9.399
0147	0.85	2.412	3.408	4.170	4.810	5.374	7.566	9.228	10.611
0164	0.90	2.708	3.826	4.681	5.401	6.033	8.495	10.360	11.913
0178	0.95	3.055	4.317	5.282	6.094	6.807	9.584	11.689	13.441
0197	1.00	3.474	4.909	6.007	6.930	7.741	10.900	13.293	15.287
0258	1.10	4.20	5.94	7.27	8.39	9.37	13.19	16.08	18.50
0307	1.20	5.01	7.08	8.66	9.99	11.16	15.72	19.17	22.04
0361	1.30	5.88	8.31	10.17	11.73	13.10	18.45	22.50	25.87
0418	1.40	6.82	9.63	11.79	13.60	15.19	21.39	26.09	30.00
0480	1.50	7.83	11.06	13.53	15.61	17.44	24.56	29.95	34.44
0546	1.60	8.91	12.58	15.40	17.76	19.84	27.94	34.08	39.19
0617	1.70	10.05	14.21	17.38	20.05	22.40	31.54	38.47	44.24
0684	1.80	11.15	15.91	19.46	22.45	25.08	35.32	43.07	49.53
0771	1.90	12.56	12.56	12.56	12.56	12.56	12.56	12.56	12.56
0858	2.00	13.98	19.76	24.17	27.89	31.15	43.87	53.50	61.52
0971	2.10	15.82	22.35	27.35	31.56	35.25	49.64	60.54	69.61
1075	2.20	17.52	24.76	30.29	34.95	39.04	54.97	67.04	77.09
1175	2.30	19.15	27.06	33.11	38.20	42.67	60.08	73.27	84.26
1279	2.40	20.85	29.46	36.05	41.59	46.46	65.42	79.78	91.74
1388	2.50	22.63	31.97	39.12	45.13	50.41	70.98	86.57	99.55
1501	2.60	24.47	34.58	42.31	48.81	54.53	76.78	93.63	107.67
1619	2.70	26.39	37.29	45.63	52.64	58.80	82.79	100.97	116.11
1741	2.80	28.38	40.10	49.07	56.61	63.24	89.04	108.59	124.87
1868	2.90	30.44	43.02	52.64	60.73	67.83	95.51	116.49	133.95
1999	3.00	32.58	46.03	56.33	64.99	72.59	102.22	124.66	143.35

ANWEISUNG

Beim manuellen Einsatz von Hochdruckspritzpistolen und -Lanzen, darf die aufzunehmende Rückstosskraft in der Längsachse der Spritzeinrichtung 250N nicht übersteigen!
 Übersteigt die Rückstosskraft 150N, muss mit einer Körperstütze gearbeitet werden!

	< 150 N
	< 250 N
	> 250 N