

## OBERFLÄCHENBEARBEITUNG

mvt AG bietet ein umfangreiches und wirtschaftliches Saphirdüsen-Sortiment für die verschiedensten Anwendungen in der Oberflächenbearbeitung an. Alle Düsen bestehen aus einem Düsenkörper aus rostfreiem Stahl und einem Saphir-Düsenstein. Ihre besondere Bauart verleiht hohe Stabilität und Sicherheit. Spezielle Designs und kundenspezifische Lösungen sind auf Anfrage erhältlich.

### EIGENSCHAFTEN UND VORTEILE

- ▶ Lange Lebensdauer
- ▶ Konstante Strahlqualität
- ▶ Stark gebündelter Wärmestrahler
- ▶ Punktstrahl mit hoher Energiedichte
- ▶ Einfache Installation und Demontage
- ▶ Gutes Preis-Leistungs-Verhältnis
- ▶ Swiss Quality

### KUNDENNUTZEN

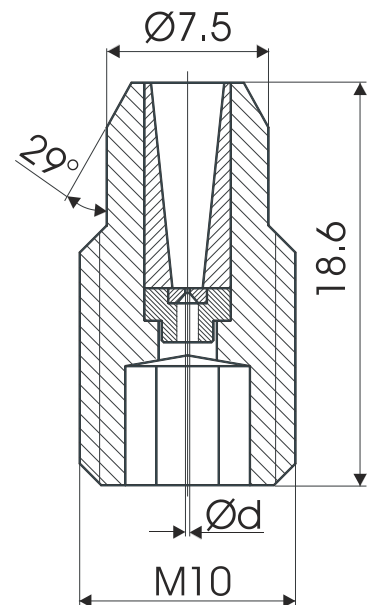
- ▶ Hohe Produktivität
- ▶ Geringe Ausfallzeiten
- ▶ Wirtschaftliche Ergebnisse
- ▶ Hoher Qualitätsstandard
- ▶ Kompetente Beratung
- ▶ Zuverlässiger Service

### ANWENDUNGEN

- ▶ Automobil- und Flugzeugindustrie
- ▶ Bauindustrie
- ▶ Bergbau
- ▶ Chemie
- ▶ Eisen-, Stahl- und Metallindustrie
- ▶ Energiewirtschaft
- ▶ Getränkeindustrie
- ▶ Glas-, Porzellan- und Keramikindustrie
- ▶ Holzindustrie
- ▶ Kommunalbetriebe
- ▶ Landwirtschaft
- ▶ Maschinen- und Apparatebau
- ▶ Nahrungsmittelindustrie
- ▶ Offshore-Einsätze
- ▶ Schiffbau
- ▶ Verkehrsbetriebe
- ▶ Zellstoff- und Papierindustrie
- ▶ Zement- und Betonindustrie

## Saphir Einschraubdüse Typ 965

Max. 3000 bar



LEISTUNGSDATEN

Düsengrösse in US Gal/min bei 40 psi	Düsen Ød mm	Druck in bar							
		200	500	750	1000	1500	2000	2500	3000
		Dichte Wasser							
		kg/m <sup>3</sup>	kg/m <sup>3</sup>	kg/m <sup>3</sup>	kg/m <sup>3</sup>	kg/m <sup>3</sup>	kg/m <sup>3</sup>	kg/m <sup>3</sup>	kg/m <sup>3</sup>
		1010.028	1020.675	1029.36875	1037.9	1054.475	1070.4	1085.675	1100.3
	l/min	l/min	l/min	l/min	l/min	l/min	l/min	l/min	
0002	0.10	0.064	0.100	0.122	0.141	0.171	0.196	0.217	0.237
0003	0.125	0.100	0.157	0.191	0.220	0.267	0.306	0.340	0.370
0004	0.15	0.143	0.226	0.275	0.316	0.385	0.441	0.489	0.532
0006	0.175	0.197	0.309	0.377	0.434	0.527	0.604	0.671	0.730
0008	0.20	0.255	0.401	0.489	0.563	0.684	0.784	0.870	0.946
0012	0.25	0.402	0.632	0.771	0.887	1.078	1.235	1.371	1.492
0018	0.30	0.574	0.903	1.101	1.266	1.538	1.763	1.957	2.130
0025	0.35	0.808	1.270	1.549	1.781	2.165	2.481	2.754	2.997
0032	0.40	1.026	1.614	1.969	2.264	2.751	3.153	3.500	3.808
0040	0.45	1.301	2.046	2.495	2.869	3.486	3.996	4.436	4.827
0050	0.50	1.638	2.577	3.143	3.614	4.391	5.032	5.587	6.079
0061	0.55	1.982	3.118	3.802	4.373	5.313	6.089	6.760	7.356
0072	0.60	2.343	3.685	4.494	5.168	6.280	7.197	7.990	8.694
0085	0.65	2.769	4.355	5.311	6.107	7.421	8.505	9.442	10.274
0098	0.70	3.200	5.034	6.139	7.060	8.578	9.831	10.914	11.876
0114	0.75	3.700	5.820	7.098	8.162	9.918	11.367	12.619	13.731
0131	0.80	4.261	6.702	8.174	9.399	11.421	13.090	14.531	15.812
0148	0.85	4.810	7.566	9.228	10.611	12.893	14.777	16.404	17.850
0166	0.90	5.401	8.495	10.360	11.913	14.475	16.590	18.417	20.040
0187	0.95	6.094	9.584	11.689	13.441	16.332	18.718	20.780	22.611
0213	1.00	6.930	10.900	13.293	15.287	18.574	21.288	23.632	25.715
0258	1.10	8.39	13.19	16.08	18.50	22.48	25.76	28.60	31.12
0307	1.20	9.99	15.72	19.17	22.04	26.78	30.70	34.08	37.08
0361	1.30	11.73	18.45	22.50	25.87	31.43	36.02	39.99	43.52
0418	1.40	13.60	21.39	26.09	30.00	36.46	41.78	46.38	50.47
0480	1.50	15.61	24.56	29.95	34.44	41.85	47.96	53.24	57.94
0546	1.60	17.76	27.94	34.08	39.19	47.61	54.57	60.58	65.92
0617	1.70	20.05	31.54	38.47	44.24	53.75	61.60	68.39	74.42
0684	1.80	22.24	34.98	42.66	49.06	59.61	68.32	75.84	82.53
0771	1.90	25.05	39.40	48.05	55.26	67.14	76.95	85.43	92.96
0854	2.00	27.76	43.66	53.25	61.23	74.40	85.27	94.66	103.00
0941	2.10	30.60	48.13	58.70	67.50	82.02	94.01	104.36	113.56
1106	2.20	35.95	56.54	68.95	79.29	96.35	110.42	122.58	133.39
1205	2.30	39.19	61.64	75.17	86.45	105.04	120.38	133.64	145.42
1313	2.40	42.67	67.12	81.85	94.13	114.37	131.08	145.52	158.34
1424	2.50	46.30	72.83	88.82	102.13	124.10	142.23	157.90	171.81
1540	2.60	50.08	78.77	96.06	110.47	134.23	153.84	170.78	185.83
1661	2.70	54.01	84.95	103.60	119.13	144.75	165.90	184.17	200.40
1787	2.80	58.08	91.35	111.41	128.12	155.67	178.41	198.06	215.52
1916	2.90	62.30	98.00	119.51	137.43	166.99	191.39	212.46	231.19
2051	3.00	66.67	104.87	127.90	147.07	178.71	204.81	227.37	247.41

ANWEISUNG

Beim manuellen Einsatz von Hochdruckspritzpistolen und -Lanzen, darf die aufzunehmende Rückstosskraft in der Längsachse der Spritzeinrichtung 250N nicht übersteigen!  
 Übersteigt die Rückstosskraft 150N, muss mit einer Körperstütze gearbeitet werden!

	< 150 N
	< 250 N
	> 250 N