

OBERFLÄCHENBEARBEITUNG

mvt AG bietet ein umfangreiches und wirtschaftliches Flachstrahldüsen-Sortiment für die verschiedensten Anwendungen in der Oberflächenbearbeitung an. Alle Düsen bestehen aus einem Düsenkörper aus rostfreiem Stahl und einem Hartmetall-Düsenstein. Ihre besondere Bauart verleiht hohe Stabilität und Sicherheit. Spezielle Designs und kundenspezifische Lösungen sind auf Anfrage erhältlich.

EIGENSCHAFTEN UND VORTEILE

- ▶ Lange Lebensdauer
- ▶ Konstante Strahlqualität
- ▶ Einfache Installation und Demontage
- ▶ Gutes Preis-Leistungs-Verhältnis
- ▶ Swiss Quality

KUNDENNUTZEN

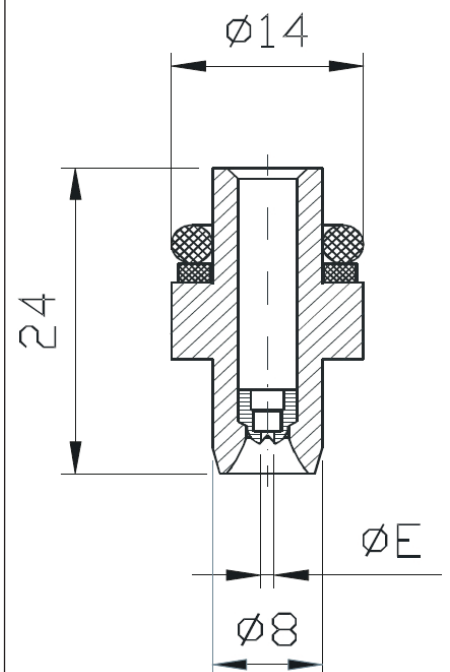
- ▶ Hohe Produktivität
- ▶ Geringe Ausfallzeiten
- ▶ Wirtschaftliche Ergebnisse
- ▶ Hoher Qualitätsstandard
- ▶ Kompetente Beratung
- ▶ Zuverlässiger Service

ANWENDUNGEN

- ▶ Automobil- und Flugzeugindustrie
- ▶ Bauindustrie
- ▶ Bergbau
- ▶ Chemie
- ▶ Eisen-, Stahl- und Metallindustrie
- ▶ Energiewirtschaft
- ▶ Getränkeindustrie
- ▶ Glas-, Porzellan- und Keramikindustrie
- ▶ Holzindustrie
- ▶ Kommunalbetriebe
- ▶ Landwirtschaft
- ▶ Maschinen- und Apparatebau
- ▶ Nahrungsmittelindustrie
- ▶ Offshore-Einsätze
- ▶ Schiffbau
- ▶ Verkehrsbetriebe
- ▶ Zellstoff- und Papierindustrie
- ▶ Zement- und Betonindustrie

FANjet Düse Typ 921

Max. 500 bar



LEISTUNGSDATEN

Düsengrösse in US Gal/min bei 40 psi	Düsen Ød mm	Druck in bar						Sprühwinkel
		50	100	200	300	400	500	
		Dichte Wasser						
		kg/m ³	kg/m ³	kg/m ³	kg/m ³	kg/m ³	kg/m ³	
		1004.62	1006.43	1008.23	1010.03	1011.82	1020.675	
		l/min	l/min	l/min	l/min	l/min		
0004	0.13	0.06	0.09	0.13	0.16			
0007	0.18	0.12	0.18	0.25	0.30			
0012	0.23	0.18	0.25	0.35	0.43			10°-50°
0018	0.28	0.26	0.37	0.52	0.64			10°-70°
0025	0.33	0.40	0.57	0.80	0.98			10°-80°
0033	0.38	0.51	0.72	1.02	1.24			10°-90°
0039	0.41	0.64	0.91	1.28	1.57			10°-90°
0043	0.43	0.70	0.98	1.39	1.70			10°-90°
0049	0.46	0.78	1.10	1.55	1.89			10°-90°
0053	0.48	0.92	1.30	1.84	2.25			10°-90°
0065	0.53	1.08	1.52	2.15	2.62	3.03		10°-90°
0078	0.58	1.30	1.83	2.59	3.16	3.65		20°-90°
0092	0.63	1.50	2.13	3.00	3.67	4.23		20°-90°
0107	0.68	1.77	2.50	3.53	4.32	4.98		20°-90°
0123	0.73	2.08	2.95	4.16	5.08	5.86		20°-90°
0140	0.78	2.42	3.42	4.82	5.89	6.79		20°-90°
0163	0.84	2.69	3.80	5.36	6.55	7.55		20°-90°
0183	0.89	3.04	4.30	6.07	7.42	8.55		20°-90°
0204	0.94	3.61	5.10	7.20	8.80	10.15		30°-90°
0226	0.99	3.89	5.50	7.77	9.50	10.94		30°-90°
0250	1.04	4.35	6.15	8.68	10.61	12.24	13.66	30°-90°
0274	1.09	4.81	6.80	9.59	11.73	13.52	15.09	30°-90°
0300	1.14	5.24	7.40	10.44	12.77	14.72	16.43	40°-80°
0327	1.19	5.62	7.94	11.21	13.70	15.79	17.63	40°-80°
0355	1.24	6.01	8.50	12.00	14.67	16.91	18.87	40°-80°
0384	1.29	6.44	9.10	12.84	15.70	18.10	20.20	40°-80°
0421	1.35	6.94	9.80	13.83	16.91	19.50	21.76	40°-80°
0452	1.40	7.79	11.00	15.53	18.99	21.89	24.43	40°-50°-60°
0485	1.45	8.35	11.80	16.66	20.37	23.48	26.20	40°-50°-60°
0519	1.50	8.84	12.50	17.64	21.57	24.86	27.74	40°-50°-60°
0554	1.55	9.70	13.70	19.34	23.64	27.26	30.42	40°-50°-60°

ANWEISUNG

Beim manuellen Einsatz von Hochdruckspritzpistolen und -Lanzen, darf die aufzunehmende Rückstosskraft in der Längsachse der Spritzeinrichtung 250N nicht übersteigen!

Übersteigt die Rückstosskraft 150N, muss mit einer Körperstütze gearbeitet werden!

	< 150 N
	< 250 N