

OBERFLÄCHENBEARBEITUNG

mvt AG bietet ein umfangreiches und wirtschaftliches Saphirdüsen-Sortiment für die verschiedensten Anwendungen in der Wasserstrahltechnologie an. Alle Düsen bestehen aus einem Düsenkörper aus rostfreiem Stahl und einem Saphir-Düsenstein. Ihre besondere Bauart verleiht hohe Stabilität und Sicherheit. Spezielle Designs und kundenspezifische Lösungen sind auf Anfrage erhältlich.

EIGENSCHAFTEN

- ▶ Einsatz bis max. 3000bar und 24l/min
- ▶ Zum Schneiden von:
 - Stahlbeton bis 1m Stärke
 - Stahl bis 80mm Dicke
- ▶ Gehärtete Mischkammer für lange Lebensdauer
- ▶ Wasserdüse auswechselbar
- ▶ Wasserdüse und Abrasivdüse sind ab Werk vorzentriert
- ▶ Wasserdüse mit Saphireinsatz
- ▶ Abrasivdüse aus Hartmetall
- ▶ Alle Teile auch einzeln als Ersatz erhältlich

VORTEILE

- ▶ Lange Lebensdauer
- ▶ Konstante Strahlqualität
- ▶ Präzise Schnittgenauigkeit
- ▶ Geringe Schnittbreite
- ▶ Hohe Schnittleistung
- ▶ Gutes Preis-Leistungs-Verhältnis
- ▶ Swiss Quality

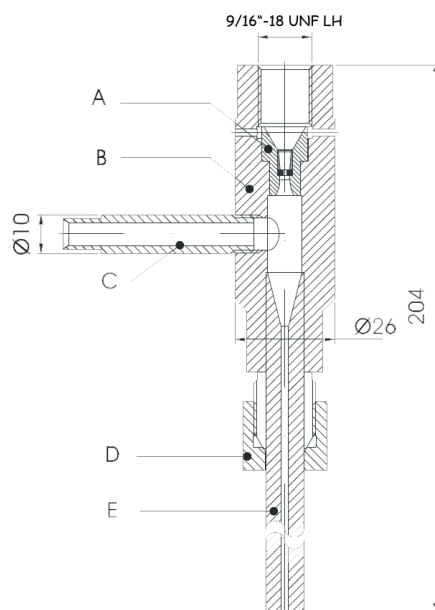
ANWENDUNGEN

- ▶ Stein, Marmor, Granit, Keramik, Stahlbeton, Gips, usw

Ø Düse	Best Nr.	l/min bei 2000 bar	l/min bei 2500 bar	l/min bei 3000 bar	Fokussierrohr Ø
0.75	1101-0.75	11.180	12.412	13.506	2.00
0.80	1101-0.80	12.721	14.122	15.367	2.50
0.85	1101-0.85	14.631	15.942	17.347	2.50
0.90	1101-0.90	16.100	17.873	19.448	2.50
0.95	1101-0.95	17.938	19.914	21.669	3.00
1.00	1101-1.00	19.876	22.065	24.010	3.00

ERSATZTEILE

A	B	C	D	E
Saphir Steckdüse Best. Nr.	Mischkammer Best. Nr.	Abrasivstutzen Best. Nr.	Überwurfmutter Best. Nr.	Fokussierrohr Best. Nr.
Typ 952	Typ 1101	Typ 1140.02.00	1307.02.00	Typ 1150



Abrasivschneidkopf Typ 1101

Best. Nr. 1101.01.00

Lieferumfang

Stk.	Artikel	Best. Nr.
1	Saphir Steckdüse	Typ 952 Ø0.80
1	Mischkammer	Typ 1101
1	Abrasivstutzen	1140.02.00
1	Überwurfmutter	1307.02.00
1	Fokussierrohr	Typ 1150 Ø2.50