

## WASSERSTRAHLSCHNEIDEN

mvt AG bietet ein umfangreiches und wirtschaftliches Diamantdüsen-Sortiment für die verschiedensten Anwendungen in der Wasserstrahltechnologie an. Alle Düsen bestehen aus einem Düsenkörper aus rostfreiem Stahl und einem Diamant-Düsenstein. Ihre besondere Bauart verleiht hohe Stabilität und Sicherheit. Spezielle Designs und kundenspezifische Lösungen sind auf Anfrage erhältlich.

### EIGENSCHAFTEN UND VORTEILE

- ▶ Lange Lebensdauer, ca. 20 mal höher als Saphirdüsen
- ▶ Konstante Strahlqualität
- ▶ Präzise Schnittgenauigkeit
- ▶ Geringe Schnittbreite
- ▶ Hohe Schnittleistung
- ▶ Längere Lebensdauer des Fokussierrohres
- ▶ Gutes Preis-Leistungs-Verhältnis
- ▶ Swiss Quality

### KUNDENNUTZEN

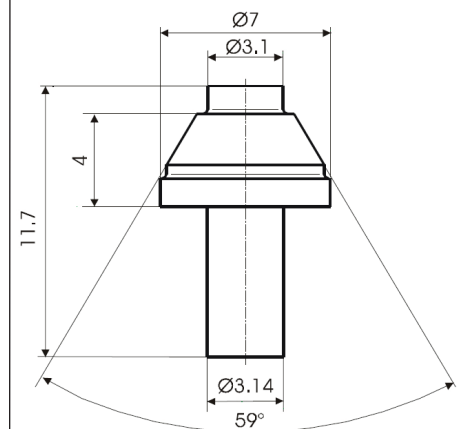
- ▶ Hohe Produktivität
- ▶ Geringe Ausfallzeiten
- ▶ Wirtschaftliche Fertigung
- ▶ Hoher Qualitätsstandard
- ▶ Kompetente Beratung
- ▶ Zuverlässiger Service

### ANWENDUNGEN

- ▶ Reinwasser: Papier, Karton, Wellpappe, Holz, Kunststoffe, Nahrungsmittel, Backwaren, Tiefkühlkost, Fleisch, Fisch, Verbundwerkstoffe, Fahrzeugteile wie Teppiche, Türverkleidungen, Stossdämpfer, Armaturenbretter, Instrumententafeln, Hutablagen, usw.
- ▶ Abrasiv: Metall, Titan, Aluminium, Stein, Marmor, Granit, Keramik, Stahlbeton, Gips, Steinwolle, Verbund-, Sicherheits- und Panzerglas, Holz, Kunststoffe, Verbundwerkstoffe, Fahrzeug- und Flugzeugteile, usw.

## Diamantdüse Typ 1257D

Max. 4000 bar



## BEZEICHNUNG

- R = Reinwasser - Schneiddüsen, Zielgenauigkeit 100% geprüft
- RX = Reinwasser - Schneiddüsen, Zielgenauigkeit nicht geprüft
- P = Polymer - Schneiddüsen, Zielgenauigkeit 100% geprüft
- PX = Polymer - Schneiddüsen, Zielgenauigkeit nicht geprüft
- A = Abrasiv - Schneiddüsen, Zielgenauigkeit 100% geprüft
- AX = Abrasiv - Schneiddüsen, Zielgenauigkeit nicht geprüft

## DIE ZIELGENAUIGKEIT DER DÜSEN WIRD AUF WUNSCH NACH FOLGENDEN KRITERIEN GEPRÜFT

- Der Abstand der Düse zur Zielmarke beträgt 100 mm.
- Die Zielmarke hat einen Ø von 0.50 mm bei einem Düsen Ø bis 0.20 mm.
- Die Zielmarke hat einen Ø von 0.80 mm bei einem Düsen Ø > 0.20 mm.
- Die Zielmarke hat einen Ø von 1.10 mm bei einem Düsen Ø > 0.30 mm.
- Der Prüfdruck beträgt 50 bar.
- Die 100% Prüfung wird nur auf Wunsch des Kunden durchgeführt.

## LEISTUNGSDATEN

Dichte Wasser bei 20°C	2500 bar	Strahlkraft	Strahlgeschwindigkeit
	kg/m <sup>3</sup> 1085.68		
Düsen Ø mm	l/min	N	m/sec
0.08	0.139	1.6	707
0.10	0.217	2.6	707
0.12	0.313	3.7	707
0.15	0.489	5.8	707
0.17	0.628	7.4	707
0.20	0.870	10.3	707
0.25	1.359	16.1	707
0.30	1.957	23.1	707
0.35	2.664	31.5	707
0.40	3.479	41.1	707
0.45	4.403	52.0	707

Dichte Wasser bei 20°C	3000 bar	Strahlkraft	Strahlgeschwindigkeit
	kg/m <sup>3</sup> 1100.30		
Düsen Ø mm	l/min	N	m/sec
0.08	0.151	2.0	775
0.10	0.237	3.1	775
0.12	0.341	4.4	775
0.15	0.532	6.9	775
0.17	0.684	8.9	775
0.20	0.946	12.3	775
0.25	1.479	19.1	775
0.30	2.130	27.6	775
0.35	2.899	37.5	775
0.40	3.786	49.0	775
0.45	4.792	62.0	775

Dichte Wasser bei 20°C	3500 bar	Strahlkraft	Strahlgeschwindigkeit
	kg/m <sup>3</sup> 1114.28		
Düsen Ø mm	l/min	N	m/sec
0.08	0.163	2.3	837
0.10	0.254	3.6	837
0.12	0.366	5.1	837
0.15	0.571	8.0	837
0.17	0.734	10.3	837
0.20	1.016	14.2	837
0.25	1.587	22.2	837
0.30	2.286	32.0	837
0.35	3.111	43.5	837
0.40	4.064	56.8	837
0.45	5.143	71.9	837

Dichte Wasser bei 20°C	4000 bar	Strahlkraft	Strahlgeschwindigkeit
	kg/m <sup>3</sup> 1127.60		
Düsen Ø mm	l/min	N	m/sec
0.08	0.173	2.6	894
0.10	0.270	4.0	894
0.12	0.389	5.8	894
0.15	0.607	9.1	894
0.17	0.780	11.7	894
0.20	1.080	16.1	894
0.25	1.687	25.2	894
0.30	2.429	36.3	894
0.35	3.306	49.4	894
0.40	4.318	64.6	894
0.45	5.465	81.7	894