

## WASSERSTRAHLSCHNEIDEN

Schon 1993 brachte MVT den ersten vorgerichteten Abrasivkopf auf den Markt. Dieses innovative Konzept basiert auf einer minimalen Anzahl Bauteile. Obwohl heute sehr oft kopiert, bietet der MVT-Abrasivkopf das beste Preis/Leistungs-Verhältnis.

Der MVT-Abrasivkopf sorgt dafür, dass der Wasserstrahl und die Fokussierdüse permanent zentriert bleiben.

Wenn die Mischkammer mit integrierter Saphirdüse ausgewechselt werden muss, ist keine Nachzentrierung nötig, der Wasserstrahl bleibt perfekt zentriert, was in der Produktion sehr geschätzt wird.

Das originelle Konzept und die Geometrie der Mischkammer des MVT-Abrasivkopfes erlauben optimale Leistungen in der Schneidetechnik und ist für einen Druckbereich bis 4000 bar ausgelegt. Dieser Schneidkopf kann auf Maschinen jeglicher Marke montiert werden, auch auf Ihre!

### EIGENSCHAFTEN UND VORTEILE

- ▶ Benutzerfreundlich
- ▶ Zuverlässig
- ▶ Leistungsfähig
- ▶ Präzise
- ▶ Weniger Abrasivverbrauch
- ▶ Verkürzte Auswechselzeit der Fokussierdüse
- ▶ Ausgezeichnetes Preis- Leistungsverhältnis
- ▶ Immer mehr zufriedene Anwender

### ANWENDUNGEN

Metall, Titan, Aluminium, Stein, Marmor, Granit, Keramik, Stahlbeton, Gips, Steinwolle, Verbund-, Sicherheits- und Panzerglas, Holz, Kunststoffe, Verbundwerkstoffe, Fahrzeug- und Flugzeugteile, usw.

Saphirdüsen die auf die Mischkammer Typ 701 passen

Typ 256	Typ 258	Typ 280	Typ 290	Typ 1256	Typ 1258	Typ 1259
---------	---------	---------	---------	----------	----------	----------

### ERSATZTEILE

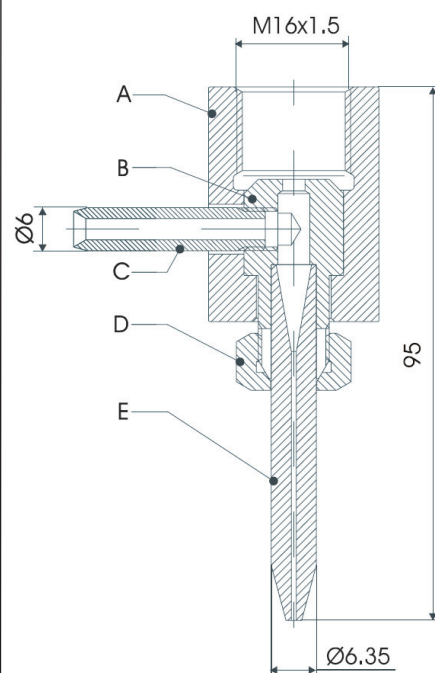
A	B	C	D	E
Düsenhalter Best. Nr.	Mischkammer Best. Nr.	Abrasivstutzen Best. Nr.	Überwurfmutter Best. Nr.	Fokussierrohr Best. Nr.
541.01.01	Typ 701	660.01.00	640.01.00	Duralife D

Andere Düsendurchmesser: Siehe unter Mischkammern Typ 701  
Andere Fokussierrohre: Siehe unter Fokussierrohre - Duralife D

## Abrasivschneidkopf Typ 543

Max. 4000 bar

Ohne Fokussierrohr



### Abrasivschneidkopf Typ 543

Best. Nr. 543.01.00

#### Lieferumfang

Stk.	Artikel	Best. Nr.
1	Düsenhalter	541.01.01
1	Mischkammer	Typ 701
1	Abrasivstutzen	660.01.00
1	Überwurfmutter	640.01.00