

**WASSERSTRAHLSCHNEIDEN**

Schon 1993 brachte MVT den ersten vorgerichteten Abrasivkopf auf den Markt. Dieses innovative Konzept basiert auf einer minimalen Anzahl Bauteile. Obwohl heute sehr oft kopiert, bietet der MVT-Abrasivkopf das beste Preis/Leistungs-Verhältnis.

Der MVT-Abrasivkopf sorgt dafür, dass der Wasserstrahl und die Fokussierdüse permanent zentriert bleiben.

Wenn die Mischkammer mit integrierter Saphirdüse ausgewechselt werden muss, ist keine Nachzentrierung nötig, der Wasserstrahl bleibt perfekt zentriert, was in der Produktion sehr geschätzt wird.

Das originelle Konzept und die Geometrie der Mischkammer des MVT-Abrasivkopfes erlauben optimale Leistungen in der Schneidetechnik und ist für einen Druckbereich bis 4000 bar ausgelegt. Dieser Schneidkopf kann auf Maschinen jeglicher Marke montiert werden, auch auf Ihre!

**EIGENSCHAFTEN UND VORTEILE**

- ▶ Benutzerfreundlich
- ▶ Zuverlässig
- ▶ Leistungsfähig
- ▶ Präzise
- ▶ Weniger Abrasivverbrauch
- ▶ Verkürzte Auswechselzeit der Fokussierdüse
- ▶ Ausgezeichnetes Preis- Leistungsverhältnis
- ▶ Immer mehr zufriedene Anwender

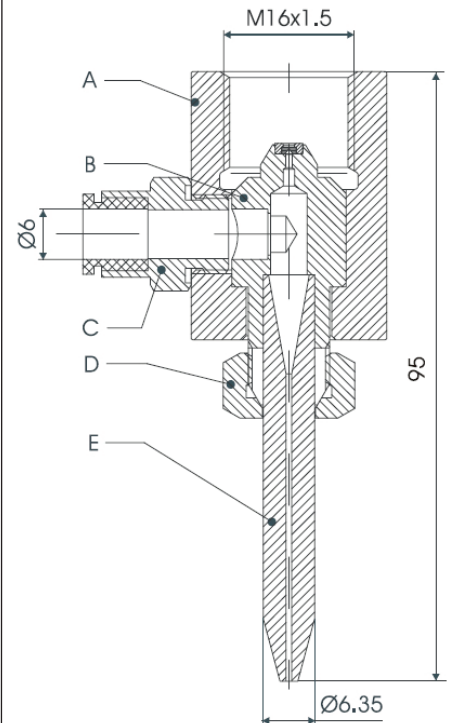
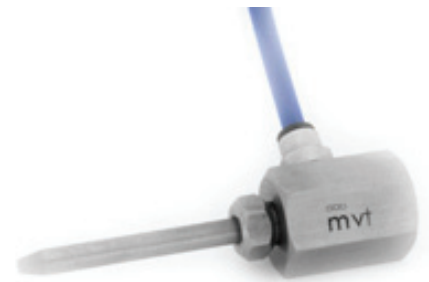
**ANWENDUNGEN**

Metall, Titan, Aluminium, Stein, Marmor, Granit, Keramik, Stahlbeton, Gips, Steinwolle, Verbund-, Sicherheits- und Panzerglas, Holz, Kunststoffe, Verbundwerkstoffe, Fahrzeug- und Flugzeugteile, usw.

**Abrasivschneidkopf Typ 545**

Max. 4000 bar

Ohne Fokussierrohr



Düsen Ø						
0.25	0.28	0.30	0.33	0.35	0.40	0.45

**ERSATZTEILE**

A	B	C	D	E
Düsenhalter	Mischkammer	Abrasivstutzen	Überwurfmutter	Fokussierrohr
Best. Nr.	Best. Nr.	Best. Nr.	Best. Nr.	Best. Nr.
545.01.01	Typ 702	665.01.00	640.01.00	Duralife D

Andere Düsendurchmesser: Siehe unter Mischkammern Typ 702  
Andere Fokussierrohre: Siehe unter Fokussierrohre - Duralife D

**Abrasivschneidkopf Typ 545**

Best. Nr. 545.01.00

**Lieferumfang**

Stk.	Artikel	Best. Nr.
1	Düsenhalter	545.01.01
1	Mischkammer	Typ 702 Ø 0.25
1	Abrasivstutzen	665.01.00
1	Überwurfmutter	640.01.00