

WASSERSTRAHLSCHNEIDEN

Schon 1993 brachte MVT den ersten vorgerichteten Abrasivkopf auf den Markt. Dieses innovative Konzept basiert auf einer minimalen Anzahl Bauteile. Obwohl heute sehr oft kopiert, bietet der MVT-Abrasivkopf das beste Preis/Leistungs-Verhältnis.

Der MVT-Abrasivkopf sorgt dafür, dass der Wasserstrahl und die Fokussierdüse permanent zentriert bleiben.

Wenn die Mischkammer mit integrierter Saphirdüse ausgewechselt werden muss, ist keine Nachzentrierung nötig, der Wasserstrahl bleibt perfekt zentriert, was in der Produktion sehr geschätzt wird.

Das originelle Konzept und die Geometrie der Mischkammer des MVT-Abrasivkopfes erlauben optimale Leistungen in der Schneidetechnik und ist für einen Druckbereich bis 4000 bar ausgelegt. Dieser Schneidkopf kann auf Maschinen jeglicher Marke montiert werden, auch auf Ihre!

EIGENSCHAFTEN UND VORTEILE

- ▶ Benutzerfreundlich
- ▶ Zuverlässig
- ▶ Leistungsfähig
- ▶ Präzise
- ▶ Weniger Abrasivverbrauch
- ▶ Verkürzte Auswechselzeit der Fokussierdüse
- ▶ Ausgezeichnetes Preis- Leistungsverhältnis
- ▶ Immer mehr zufriedene Anwender

ANWENDUNGEN

Metall, Titan, Aluminium, Stein, Marmor, Granit, Keramik, Stahlbeton, Gips, Steinwolle, Verbund-, Sicherheits- und Panzerglas, Holz, Kunststoffe, Verbundwerkstoffe, Fahrzeug- und Flugzeugteile, usw.

Saphirdüsen die auf die Mischkammer Typ 703 passen

Typ 256	Typ 258	Typ 280	Typ 290	Typ 1256	Typ 1258	Typ 1259
---------	---------	---------	---------	----------	----------	----------

ERSATZTEILE

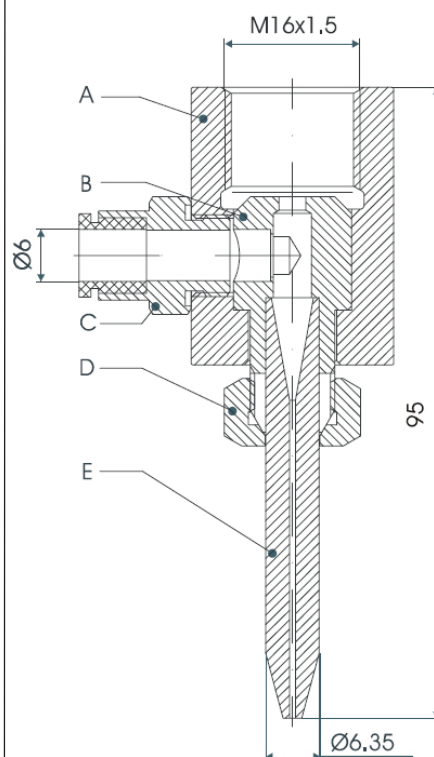
A	B	C	D	E
Düsenhalter Best. Nr.	Mischkammer Best. Nr.	Abrasivstutzen Best. Nr.	Überwurfmutter Best. Nr.	Fokussierrohr Best. Nr.
545.01.01	Typ 703	665.01.00	640.01.00	Duralife D

Andere Düsendurchmesser: Siehe unter Mischkammern Typ 703
Andere Fokussierrohre: Siehe unter Fokussierrohre - Duralife D

Abrasivschneidkopf Typ 547

Max. 4000 bar

Ohne Fokussierrohr



Abrasivschneidkopf Typ 547

Best. Nr. 547.01.00

Lieferumfang

Stk.	Artikel	Best. Nr.
1	Düsenhalter	545.01.01
1	Mischkammer	Typ 703
1	Abrasivstutzen	665.01.00
1	Überwurfmutter	640.01.00