

## OBERFLÄCHENBEARBEITUNG

mvt AG bietet ein umfangreiches und wirtschaftliches Saphirdüsen-Sortiment für die verschiedensten Anwendungen in der Oberflächenbearbeitung an. Alle Düsen bestehen aus einem Düsenkörper aus rostfreiem Stahl und einem Saphir-Düsenstein. Ihre besondere Bauart verleiht hohe Stabilität und Sicherheit. Spezielle Designs und kundenspezifische Lösungen sind auf Anfrage erhältlich.

### EIGENSCHAFTEN UND VORTEILE

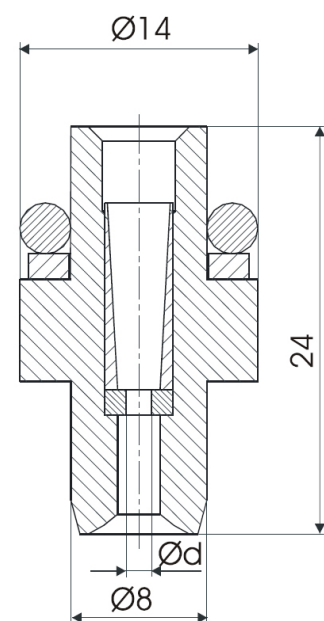
- ▶ Lange Lebensdauer
- ▶ Konstante Strahlqualität
- ▶ Stark gebündelter Wärmestrahler
- ▶ Punktstrahl mit hoher Energiedichte
- ▶ Einfache Installation und Demontage
- ▶ Gutes Preis-Leistungs-Verhältnis
- ▶ Swiss Quality

### KUNDENNUTZEN

- ▶ Hohe Produktivität
- ▶ Geringe Ausfallzeiten
- ▶ Wirtschaftliche Ergebnisse
- ▶ Hoher Qualitätsstandard
- ▶ Kompetente Beratung
- ▶ Zuverlässiger Service

### ANWENDUNGEN

- ▶ Automobil- und Flugzeugindustrie
- ▶ Bauindustrie
- ▶ Bergbau
- ▶ Chemie
- ▶ Eisen-, Stahl- und Metallindustrie
- ▶ Energiewirtschaft
- ▶ Getränkeindustrie
- ▶ Glas-, Porzellan- und Keramikindustrie
- ▶ Holzindustrie
- ▶ Kommunalbetriebe
- ▶ Landwirtschaft
- ▶ Maschinen- und Apparatebau
- ▶ Nahrungsmittelindustrie
- ▶ Offshore-Einsätze
- ▶ Schiffbau
- ▶ Verkehrsbetriebe
- ▶ Zellstoff- und Papierindustrie
- ▶ Zement- und Betonindustrie



LEISTUNGSDATEN

Düsengrösse in US Gal/min bei 40 psi	Düsen Ød mm	Druck in bar							
		200	500	750	1000	1500	2000	2500	3000
		Dichte Wasser							
		kg/m <sup>3</sup>	kg/m <sup>3</sup>	kg/m <sup>3</sup>	kg/m <sup>3</sup>	kg/m <sup>3</sup>	kg/m <sup>3</sup>	kg/m <sup>3</sup>	kg/m <sup>3</sup>
		1010.03	1020.68	1029.369	1037.9	1054.48	1070.4	1085.675	1100.3
	l/min	l/min	l/min	l/min	l/min	l/min	l/min	l/min	
0002	0.10	0.064	0.100	0.122	0.141	0.171	0.196	0.217	0.237
0003	0.125	0.100	0.157	0.191	0.220	0.267	0.306	0.340	0.370
0004	0.15	0.143	0.226	0.275	0.316	0.385	0.441	0.489	0.532
0006	0.175	0.195	0.307	0.375	0.431	0.523	0.600	0.666	0.725
0008	0.20	0.255	0.401	0.489	0.563	0.684	0.784	0.870	0.946
0012	0.25	0.402	0.632	0.771	0.887	1.078	1.235	1.371	1.492
0018	0.30	0.579	0.911	1.111	1.277	1.552	1.778	1.974	2.148
0025	0.35	0.808	1.270	1.549	1.781	2.165	2.481	2.754	2.997
0032	0.40	1.055	1.659	2.023	2.327	2.827	3.240	3.597	3.914
0041	0.45	1.339	2.106	2.568	2.953	3.588	4.112	4.565	4.968
0051	0.50	1.653	2.600	3.170	3.646	4.430	5.077	5.636	6.133
0062	0.55	2.008	3.159	3.853	4.430	5.383	6.169	6.849	7.453
0074	0.60	2.390	3.759	4.585	5.272	6.406	7.342	8.151	8.869
0087	0.65	2.813	4.425	5.396	6.205	7.540	8.641	9.593	10.438
0100	0.70	3.262	5.131	6.258	7.196	8.744	10.022	11.125	12.106
0115	0.75	3.745	5.891	7.184	8.261	10.038	11.504	12.772	13.897
0131	0.80	4.261	6.702	8.174	9.399	11.421	13.091	14.531	15.812
0150	0.85	4.878	7.673	9.357	10.761	13.075	14.985	16.635	18.102
0168	0.90	5.469	8.602	10.491	12.064	14.658	16.800	18.650	20.294
0192	0.95	6.254	9.837	11.997	13.796	16.763	19.212	21.328	23.208
0213	1.00	6.930	10.900	13.293	15.287	18.574	21.288	23.632	25.715
0258	1.10	8.39	13.19	16.08	18.50	22.48	25.76	28.60	31.12
0307	1.20	9.99	15.72	19.17	22.04	26.78	30.70	34.08	37.08
0361	1.30	11.73	18.45	22.50	25.87	31.43	36.02	39.99	43.52
0418	1.40	13.60	21.39	26.09	30.00	36.46	41.78	46.38	50.47
0480	1.50	15.61	24.56	29.95	34.44	41.84	47.96	53.24	57.94
0546	1.60	17.76	27.94	34.08	39.19	47.61	54.57	60.58	65.92
0617	1.70	20.05	31.57	38.47	44.24	53.75	61.60	68.39	74.42
0684	1.80	22.24	34.98	42.66	49.06	59.61	68.32	75.84	82.53
0760	1.90	24.71	38.87	47.40	54.51	66.24	75.91	84.27	91.70
0865	2.00	28.13	44.25	53.96	62.06	75.40	86.42	95.94	104.39
0979	2.10	31.84	50.09	61.08	70.24	85.35	97.82	108.59	118.16
1106	2.20	35.95	56.54	68.94	79.29	96.35	110.42	112.59	133.39
1205	2.30	39.19	61.64	75.17	86.45	105.04	120.38	133.64	145.42
1313	2.40	42.67	67.12	81.85	94.13	114.37	131.08	145.52	158.34
1424	2.50	46.30	72.83	88.82	102.13	124.10	142.23	157.90	171.81
1540	2.60	50.08	78.77	96.06	110.47	134.23	153.84	170.78	185.83
1661	2.70	54.01	94.92	106.60	119.13	144.75	165.90	184.17	200.40
1781	2.80	58.08	91.35	111.41	128.12	155.67	178.41	198.06	215.52
1916	2.90	92.30	98.00	119.51	137.43	166.99	191.39	212.46	231.19
2051	3.00	66.67	104.87	127.90	147.07	178.71	204.81	227.37	247.41

ANWEISUNG

Beim manuellen Einsatz von Hochdruckspritzpistolen und -Lanzen, darf die aufzunehmende Rückstosskraft in der Längsachse der Spritzeinrichtung 250N nicht übersteigen!  
Übersteigt die Rückstosskraft 150N, muss mit einer Körperstütze gearbeitet werden!

	< 150 N
	< 250 N
	> 250 N