

OBERFLÄCHENBEARBEITUNG

mvt AG bietet ein umfangreiches und wirtschaftliches Saphirdüsen-Sortiment für die verschiedensten Anwendungen in der Oberflächenbearbeitung an. Alle Düsen bestehen aus einem Düsenkörper aus rostfreiem Stahl und einem Saphir-Düsenstein. Ihre besondere Bauart verleiht hohe Stabilität und Sicherheit. Spezielle Designs und kundenspezifische Lösungen sind auf Anfrage erhältlich.

EIGENSCHAFTEN UND VORTEILE

- ▶ Lange Lebensdauer
- ▶ Konstante Strahlqualität
- ▶ Stark gebündelter Wärmestrahler
- ▶ Punktstrahl mit hoher Energiedichte
- ▶ Einfache Installation und Demontage
- ▶ Gutes Preis-Leistungs-Verhältnis
- ▶ Swiss Quality

KUNDENNUTZEN

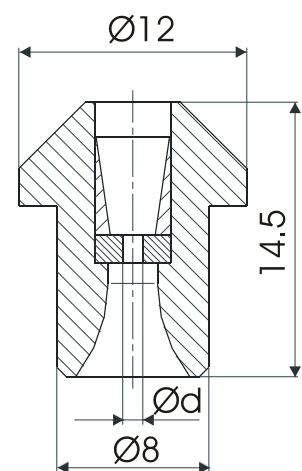
- ▶ Hohe Produktivität
- ▶ Geringe Ausfallzeiten
- ▶ Wirtschaftliche Ergebnisse
- ▶ Hoher Qualitätsstandard
- ▶ Kompetente Beratung
- ▶ Zuverlässiger Service

ANWENDUNGEN

- ▶ Automobil- und Flugzeugindustrie
- ▶ Bauindustrie
- ▶ Bergbau
- ▶ Chemie
- ▶ Eisen-, Stahl- und Metallindustrie
- ▶ Energiewirtschaft
- ▶ Getränkeindustrie
- ▶ Glas-, Porzellan- und Keramikindustrie
- ▶ Holzindustrie
- ▶ Kommunalbetriebe
- ▶ Landwirtschaft
- ▶ Maschinen- und Apparatebau
- ▶ Nahrungsmittelindustrie
- ▶ Offshore-Einsätze
- ▶ Schiffbau
- ▶ Verkehrsbetriebe
- ▶ Zellstoff- und Papierindustrie
- ▶ Zement- und Betonindustrie

Saphir Steckdüse Typ 950

Max. 3000 bar



LEISTUNGSDATEN

Düsengröße in US Gal/min bei 40 psi	Düsen Ød mm	Druck in bar							
		200	500	750	1000	1500	2000	2500	3000
		Dichte Wasser							
		kg/m ³	kg/m ³	kg/m ³	kg/m ³	kg/m ³	kg/m ³	kg/m ³	kg/m ³
		1010.03	1020.68	1029.369	1037.9	1054.48	1070.4	1085.675	1100.3
		l/min	l/min	l/min	l/min	l/min	l/min	l/min	
0002	0.10	0.064	0.100	0.122	0.141	0.171	0.196	0.217	0.237
0003	0.125	0.100	0.157	0.191	0.220	0.267	0.306	0.340	0.370
0004	0.15	0.143	0.226	0.275	0.316	0.385	0.441	0.489	0.532
0006	0.175	0.195	0.307	0.375	0.431	0.523	0.600	0.666	0.725
0008	0.20	0.255	0.401	0.489	0.563	0.684	0.784	0.870	0.946
0012	0.25	0.399	0.627	0.764	0.879	1.068	1.224	1.359	1.479
0018	0.30	0.574	0.903	1.101	1.266	1.538	1.763	1.957	2.130
0024	0.35	0.781	1.229	1.498	1.723	2.094	2.400	2.664	2.899
0032	0.40	1.020	1.605	1.957	2.251	2.735	3.134	3.479	3.786
0040	0.45	1.303	2.049	2.499	2.874	3.492	4.002	4.442	4.834
0050	0.50	1.608	2.530	3.085	3.548	4.311	4.940	5.484	5.968
0060	0.55	1.946	3.061	3.733	4.293	5.216	5.978	6.636	7.221
0072	0.60	2.316	3.643	4.442	5.108	6.207	7.114	7.898	8.594
0084	0.65	2.718	4.275	5.214	5.995	7.285	8.349	9.269	10.086
0098	0.70	3.171	4.987	6.082	6.994	8.498	9.739	10.812	11.765
0112	0.75	3.640	5.725	6.982	8.029	9.755	11.180	12.412	13.506
0127	0.80	4.141	6.513	7.944	9.135	11.099	12.721	14.122	15.367
0145	0.85	4.675	7.353	8.968	10.312	12.530	14.361	15.942	17.347
0162	0.90	5.241	8.244	10.054	11.561	14.048	16.100	17.873	19.448
0182	0.95	5.840	9.185	11.202	12.881	15.652	17.938	19.914	21.669
0202	1.00	6.471	10.177	12.412	14.273	17.343	19.876	22.065	24.010
0244	1.10	7.94	12.49	15.24	17.52	21.29	24.40	27.09	29.47
0293	1.20	9.52	14.97	18.26	21.00	25.52	29.24	32.46	35.33
0346	1.30	11.25	17.70	21.58	24.82	30.16	34.56	38.37	41.75
0404	1.40	13.14	20.67	25.21	28.99	35.22	40.37	44.82	48.77
0467	1.50	15.19	23.89	29.14	33.51	40.72	46.67	51.81	56.37
0535	1.60	17.40	27.38	33.39	38.39	46.65	53.46	59.35	64.58
0604	1.70	19.65	30.90	37.69	43.34	52.66	60.36	67.00	72.91
0678	1.80	22.03	34.65	42.26	48.60	59.05	67.67	75.13	81.75
0760	1.90	24.71	38.87	47.40	54.51	66.24	75.91	84.27	91.70
0865	2.00	28.13	44.25	53.96	62.06	75.40	86.42	95.94	104.39
0979	2.10	31.84	50.09	61.08	70.24	85.35	97.82	108.59	118.16
1102	2.20	35.81	56.33	68.69	78.99	95.98	110.00	122.12	132.88
1205	2.30	39.19	61.64	75.17	86.45	105.04	120.38	133.64	145.42
1313	2.40	42.67	67.12	81.85	94.13	114.37	131.08	145.52	158.34
1424	2.50	46.30	72.83	88.82	102.13	124.10	142.23	157.90	171.81
1540	2.60	50.08	78.77	96.06	110.47	134.23	153.84	170.78	185.83
1661	2.70	54.01	84.95	103.60	119.13	144.75	165.90	184.17	200.40
1787	2.80	58.08	91.35	111.41	128.12	155.67	178.41	198.06	215.52
1916	2.90	62.30	98.00	119.51	137.43	166.99	191.39	212.46	231.19
2051	3.00	66.67	104.87	127.90	147.07	178.71	204.81	227.37	247.41

ANWEISUNG

Beim manuellen Einsatz von Hochdruckspritzpistolen und -Lanzen, darf die aufzunehmende Rückstosskraft in der Längsachse der Spritzeinrichtung 250N nicht übersteigen!
 Übersteigt die Rückstosskraft 150N, muss mit einer Körperstütze gearbeitet werden!

	< 150 N
	< 250 N
	> 250 N